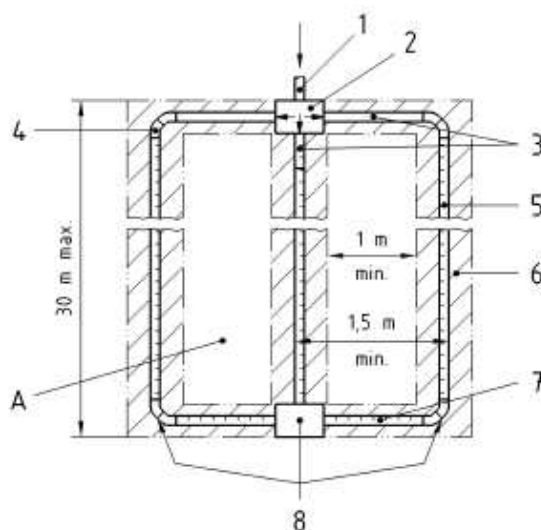


Tranchées d'épandage



Légende

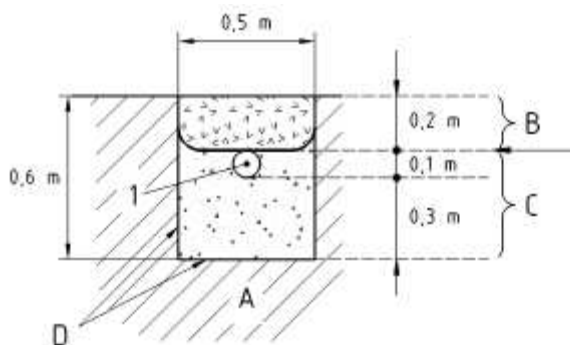
Matériels

- 1 Arrivée des eaux prétraitées par tuyau plein (pente de 0,5 % min.)
- 2 Boîte de répartition
- 3 Tuyau plein sur la largeur de répartition et 1 m sur le tuyau d'épandage central
- 4 Chaque angle composé de deux coudes à 45° ou d'un coude à 90° à grand rayon
- 5 Tuyau d'épandage avec fentes orientées vers le bas (pente jusqu'à 1 %)
- 6 Tranchée d'épandage de 0,50 m minimum de large
- 7 Bouclage de l'épandage par un tuyau d'épandage (non pris en compte dans la longueur totale d'épandage)
- 8 Boîte(s) de bouclage branchement ou d'inspection (exemple de positions)

Matériaux

- A Terrain naturel

a) Vue de dessus



Légende

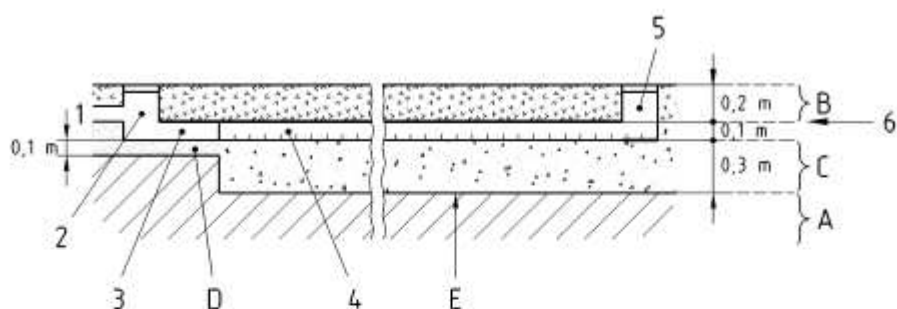
Matériels

- 1 Tuyau d'épandage avec fentes orientées vers le bas (pente jusqu'à 1 %)
- 2 Géotextile de recouvrement (débordement de 0,10 m min. de chaque côté)

Matériaux

- A Terrain naturel
 B Terre végétale de recouvrement (0,20 m max.)
 C Graviers lavés stables à l'eau de granulométrie comprise entre 10 et 40 mm
 D Fond de fouille et parois scarifiées sur 0,02 m

b) Coupe transversale d'une tranchée d'épandage



Légende

Matériels

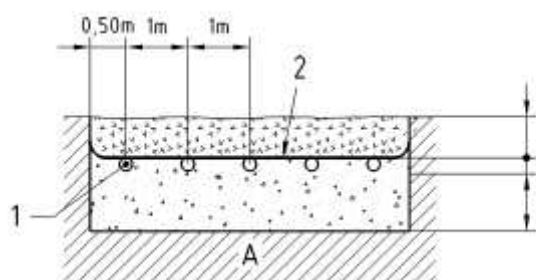
- 1 Arrivée des eaux prétraitées par tuyau plein (pente de 0,5 % min.)
- 2 Boîte de répartition
- 3 Tuyau plein sur la largeur de répartition et 1 m sur le tuyau d'épandage central
- 4 Tuyau d'épandage avec fentes orientées vers le bas (pente jusqu'à 1 %)
- 5 Boîte(s) de bouclage de branchement ou d'inspection (exemple de positions)
- 6 Géotextile de recouvrement (débordement de 0,10 m min. de chaque côté)

Matériaux

- A Terrain naturel
- B Terre végétale de recouvrement (0,20 m max.)
- C Graviers lavés stables à l'eau de granulométrie comprise entre 10 et 40 mm
- D Lit de sable
- E Fond de fouille et parois scarifiées sur 0,02 m

c) Coupe longitudinale (tranchée d'épandage centrale)

Lit d'épandage



Légende

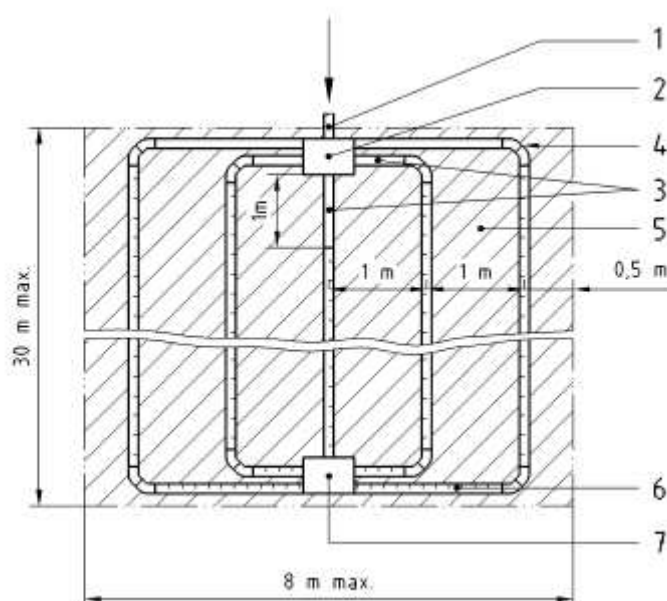
Matériels

- 1 Tuyaux d'épandage avec fentes orientées vers le bas (pente jusqu'à 1 %)
- 2 Géotextile de recouvrement (débordement de 0,10 m min. de chaque côté)

Matériaux

- A Terrain naturel
- B Terre végétale de recouvrement (0,20 m max.)
- C Graviers lavés stables à l'eau de granulométrie comprise entre 10 et 40 mm

a) Coupe transversale



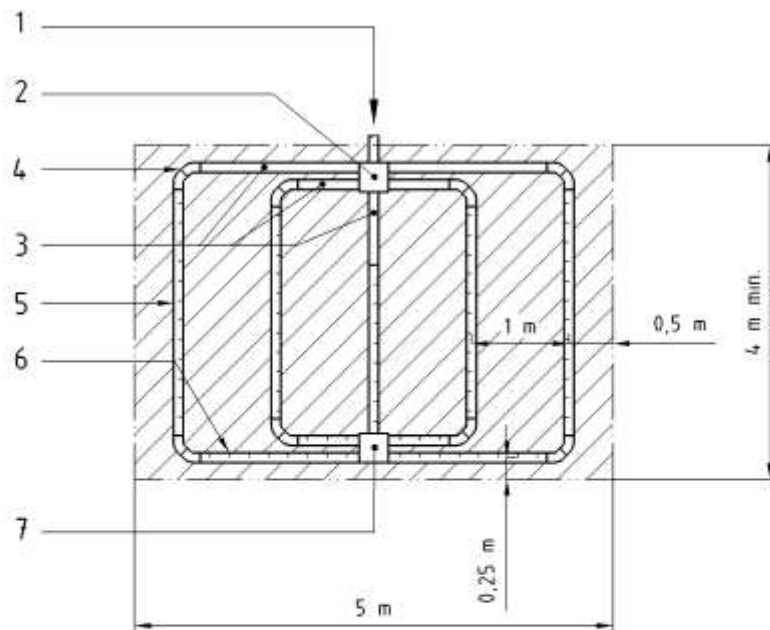
Légende

Matériels

- 1 Arrivée des eaux prétraitées par tuyau plein (pente de 0,5 % min.)
- 2 Boîte de répartition
- 3 Tuyau plein sur la largeur de répartition et 1 m sur le tuyau d'épandage central
- 4 Chaque angle composé de deux coudes à 45° ou d'un coude à 90° à grand rayon
- 5 Tuyau d'épandage avec fentes orientées vers le bas (pente jusqu'à 1 %)
- 6 Bouclage de l'épandage par un tuyau d'épandage (non pris en compte dans la longueur totale d'épandage)
- 7 Boîte(s) de bouclage, de branchement ou d'inspection (exemple de positions)

b) Vue de dessus

Filtre à sable vertical non drainé

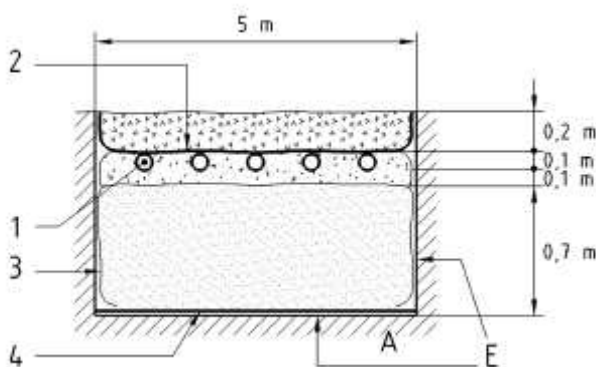


Légende

Matériels

- 1 Arrivée des eaux prétraitées par tuyau plein (pente de 0,5 % min.)
- 2 Boîte de répartition
- 3 Tuyau plein sur la largeur de répartition et 1 m sur le tuyau d'épandage central
- 4 Chaque angle composé de deux coudes à 45° ou d'un coude à 90° à grand rayon
- 5 Tuyau d'épandage avec fentes orientées vers le bas (pente jusqu'à 1 %)
- 6 Bouclage de l'épandage par un tuyau d'épandage
- 7 Boîte(s) de bouclage, de branchement ou d'inspection (exemple de positions)

a) Vue du dessus



Légende

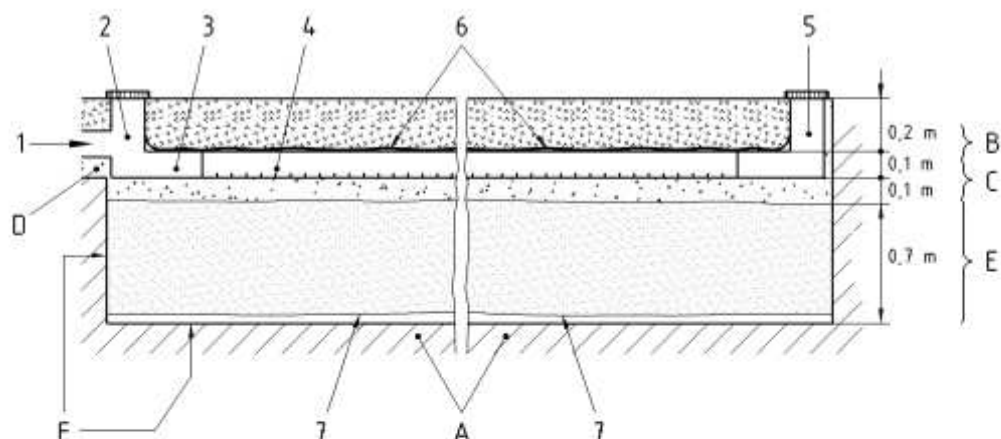
Matériels

- 1 Tuyau d'épandage avec fentes orientées vers le bas (pente jusqu'à 1 %)
- 2 Géotextile de recouvrement (débordement de 0,10 m min. de chaque côté)
- 3 Film imperméable éventuel sur les parois (exemple roche fissurée)
- 4 Géogrille éventuelle en fond de fouille (exemple roche fissurée)

Matériaux

- A Terrain naturel
- B Terre végétale de recouvrement (0,20 m max.)
- C Graviers lavés stables à l'eau de granulométrie comprise entre 10 et 40 mm
- D Sable lavé stable à l'eau (Cf. XP DTU 64.1 P1-2)
- E Fond de fouille et parois scarifiées sur 0,02 m

b) Coupe transversale



Légende

Matériels

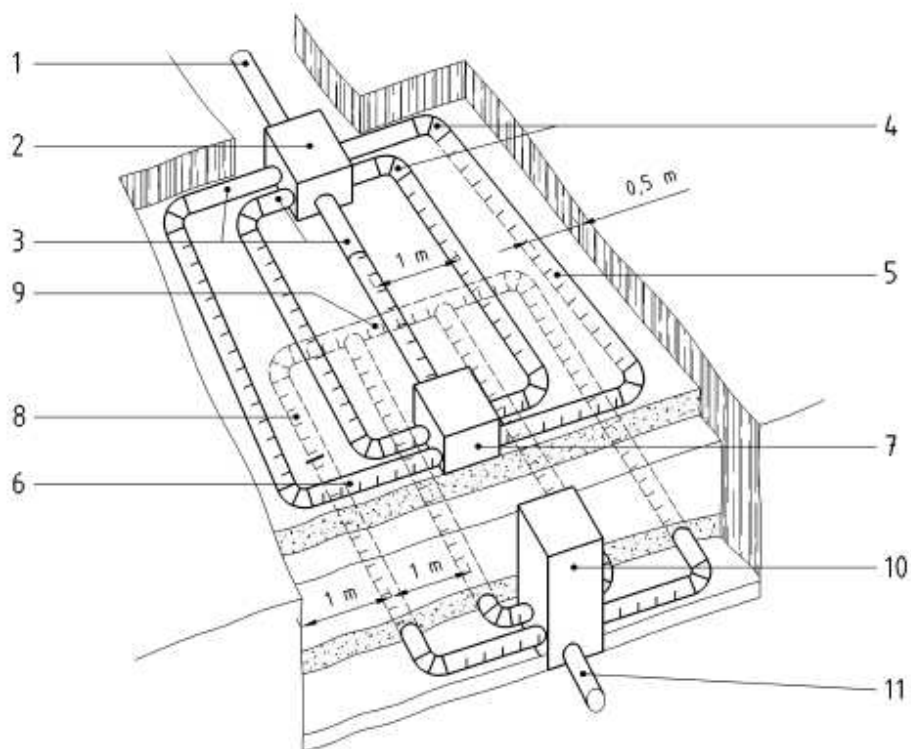
- 1 Arrivée des eaux prétraitées par tuyau plein (pente de 0,5 % min.)
- 2 Boîte de répartition
- 3 Tuyau plein sur la largeur de répartition et 1 m sur le tuyau d'épandage central
- 4 Tuyau d'épandage avec fentes orientées vers le bas (pente jusqu'à 1 %)
- 5 Boîte(s) de bouclage, de branchement ou d'inspection (exemple de positions)
- 6 Géotextile de recouvrement (débordement de 0,10 m min. de chaque côté)
- 7 Géogrille éventuelle en fond de fouille (exemple roche fissurée)

Matériaux

- A Terrain naturel
- B Terre végétale de recouvrement (0,20 m max.)
- C Gravier lavé stable à l'eau de granulométrie comprise entre 10 et 40 mm
- D Lit de sable stable
- E Sable lavé stable à l'eau (Cf. XP DTU 64.1 P1-2)
- F Fond de fouille et parois scarifiés sur 0,02 m

d) Coupe longitudinale

Terre d'infiltration

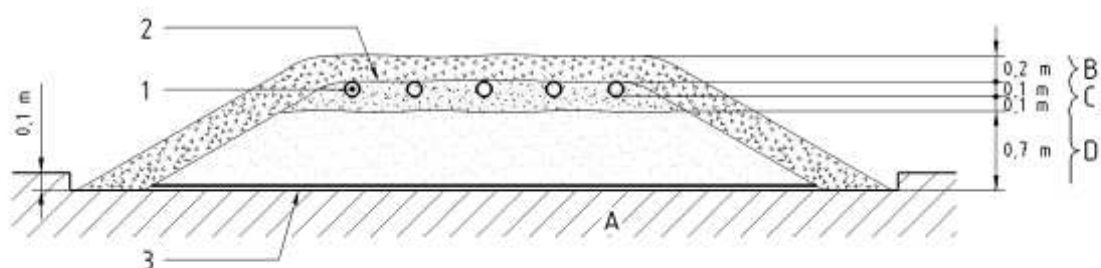


Légende

Matériels

- 1 Arrivée des eaux prétraitées par tuyau plein (pente de 0,5 % min.)
- 2 Boîte de répartition
- 3 Tuyau plein sur la largeur de répartition et 1 m sur le tuyau d'épandage central
- 4 Chaque angle composé de 2 coudes à 45° ou d'un coude à 90° à grand rayon
- 5 Tuyau d'épandage avec fentes orientées vers le bas (pente jusqu'à 1 %)
- 6 Bouclage de l'épandage par un tuyau d'épandage
- 7 Boîte(s) de bouclage, de branchement ou d'inspection (exemple de positions)
- 8 Tuyau de collecte avec fentes orientées vers le bas
- 9 Bouclage des tuyaux de collecte par un tuyau de collecte avec fentes orientées vers le bas
- 10 Boîte de collecte
- 11 Tuyau plein d'évacuation vers l'exutoire (pente de 0,5 % min.)

a) Vue du dessus



Légende

Matériels

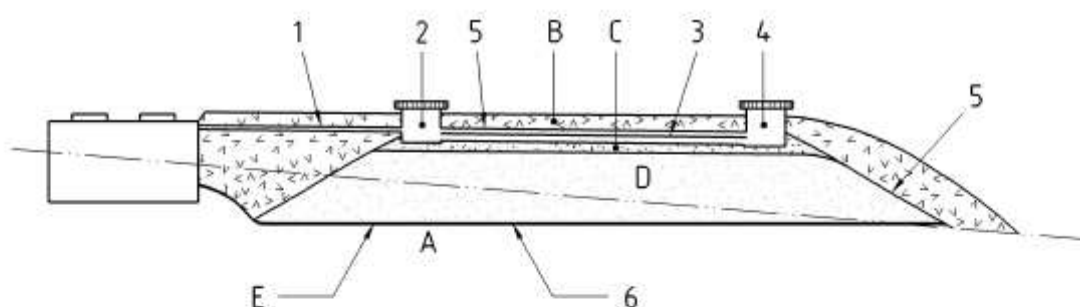
- 1 Tuyau d'épandage avec fentes orientées vers le bas (pente jusqu'à 1 %)
- 2 Géotextile de recouvrement (débordement de 0,10 m min. de chaque côté)
- 3 Géogrille éventuelle en fond de fouille

Matériaux

- A Terrain naturel
- B Terre végétale de recouvrement (0,20 m max.)
- C Graviers lavés stables à l'eau de granulométrie comprise entre 10 et 40 mm
- D Sable lavé stable à l'eau (Cf. XP DTU 64.1 P1-2)

b) Coupe transversale

Terre d'infiltration hors sol



Légende

Matériels

- 1 Arrivée des eaux prétraitées par tuyau plein (pente de 0,5 % min.)
- 2 Boîte de répartition
- 3 Tuyau d'épandage avec fentes orientées vers le bas (pente jusqu'à 1 %)
- 4 Boîte(s) de bouclage, de branchement ou d'inspection (exemple de positions)
- 5 Géotextile de recouvrement (débordement de 0,10 m min. de chaque côté)
- 6 Géogrille éventuelle en fond de fouille

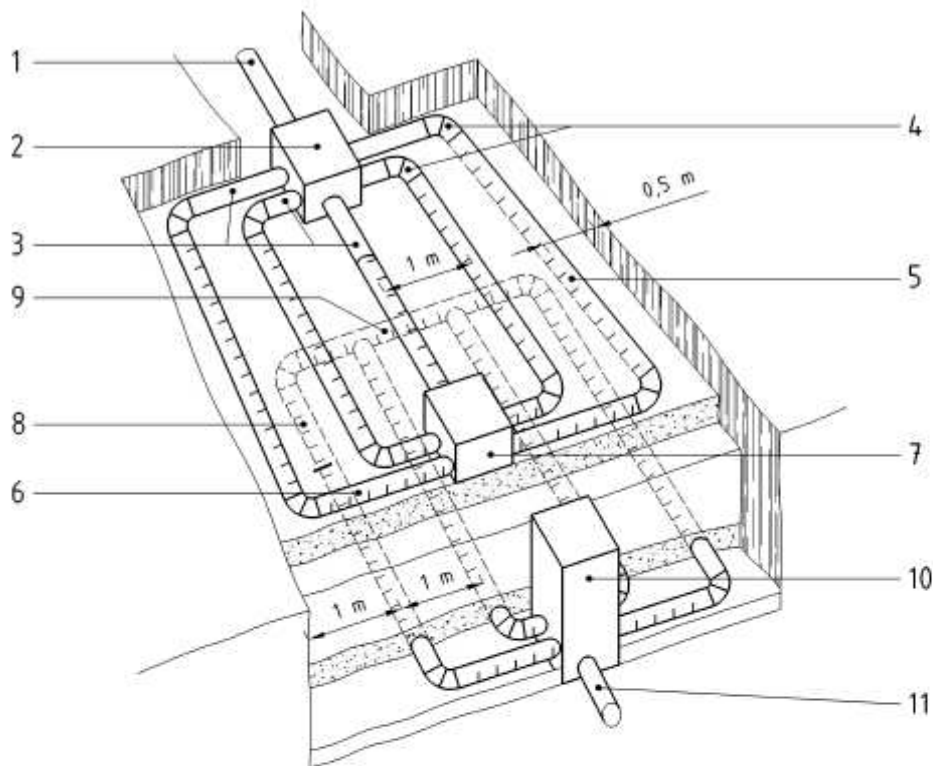
Matériaux

- A Terrain naturel
- B Terre végétale de recouvrement (0,20 m max.)
- C Graviers lavés stables à l'eau de granulométrie comprise entre 10 et 40 mm
- D Sable lavé stable à l'eau (Cf. XP DTU 64.1 P1-2)
- E Fond de fouille et parois scarifiés sur 0,02 m

b) Coupe longitudinale

Terre en terrain en pente

Filtre à sable vertical drainé

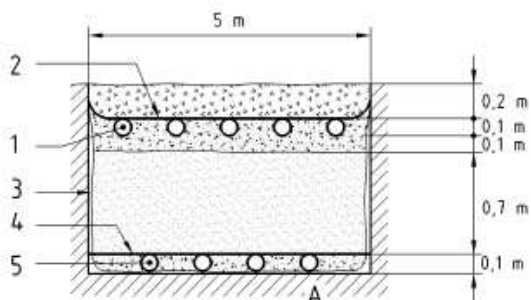


Légende

Matériels

- 1 Arrivée des eaux prétraitées par tuyau plein (pente de 0,5 % min.)
- 2 Boîte de répartition
- 3 Tuyau plein sur la largeur de répartition et 1 m sur le tuyau d'épandage central
- 4 Chaque angle composé de 2 coudes à 45° ou d'un coude à 90° à grand rayon
- 5 Tuyau d'épandage avec fentes orientées vers le bas (pente jusqu'à 1 %)
- 6 Bouclage de l'épandage par un tuyau d'épandage
- 7 Boîte(s) de bouclage, de branchement ou d'inspection (exemple de positions)
- 8 Tuyau de collecte avec fentes orientées vers le bas
- 9 Bouclage des tuyaux de collecte par un tuyau de collecte avec fentes orientées vers le bas
- 10 Boîte de collecte
- 11 Tuyau plein d'évacuation vers l'exutoire (pente de 0,5 % min.)

a) Vue du dessus



Légende

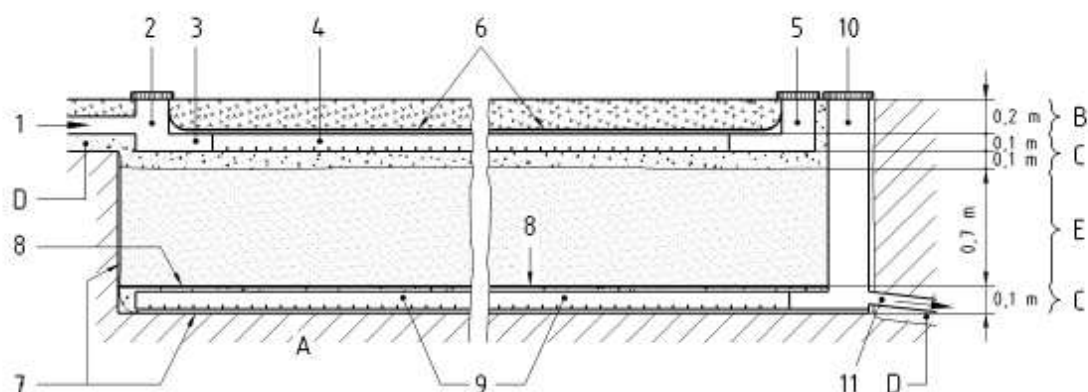
Matériels

- B 1 Tuyau d'épandage avec fentes orientées vers le bas (pente jusqu'à 1 %)
- C 2 Géotextile de recouvrement (débordement de 0,10 m min. de chaque côté)
- C 3 Film imperméable éventuel et d'un seul tenant sur les parois et le fond de fouille (dans le cas d'une roche fissurée)
- C 4 Géogrille de séparation
- C 5 Tuyau de collecte avec fentes orientées vers le bas

Matériaux

- A Terrain naturel
- B Terre végétale de recouvrement (0,20 m max.)
- C Graviers lavés stables à l'eau de granulométrie comprise entre 10 et 40 mm
- D Sable lavé stable à l'eau (Cf. XP DTU 64.1 P1-2)

b) Coupes transversales



Légende

Matériels

- 1 Arrivée des eaux prétraitées par tuyau plein (pente de 0,5 % min.)
- 2 Boîte de répartition
- 3 Tuyau plein sur la largeur de répartition et 1 m sur le tuyau d'épandage central
- 4 Tuyau d'épandage avec fentes orientées vers le bas (pente jusqu'à 1 %)
- 5 Boîte(s) de bouclage, de branchement ou d'inspection (exemple de positions)
- 6 Géotextile de recouvrement (débordement de 0,10 m min. de chaque côté)
- 7 Film imperméable éventuel et d'un seul tenant sur les parois et le fond de fouille (dans le cas d'une roche fissurée)
- 8 Géogrille de séparation
- 9 Tuyau de collecte avec fentes orientées vers le bas
- 10 Boîte de collecte
- 11 Tuyau plein d'évacuation vers l'exutoire (pente de 0,5 % min.)

Matériaux

- A Terrain naturel
- B Terre végétale de recouvrement (0,20 m max.)
- C Gravier lavés stables à l'eau de granulométrie comprise entre 10 et 40 mm
- D Lit de pose (sable)
- E Sable lavé stable à l'eau (Cf. XP DTU 64.1 P1-2)

c) Coupe longitudinale